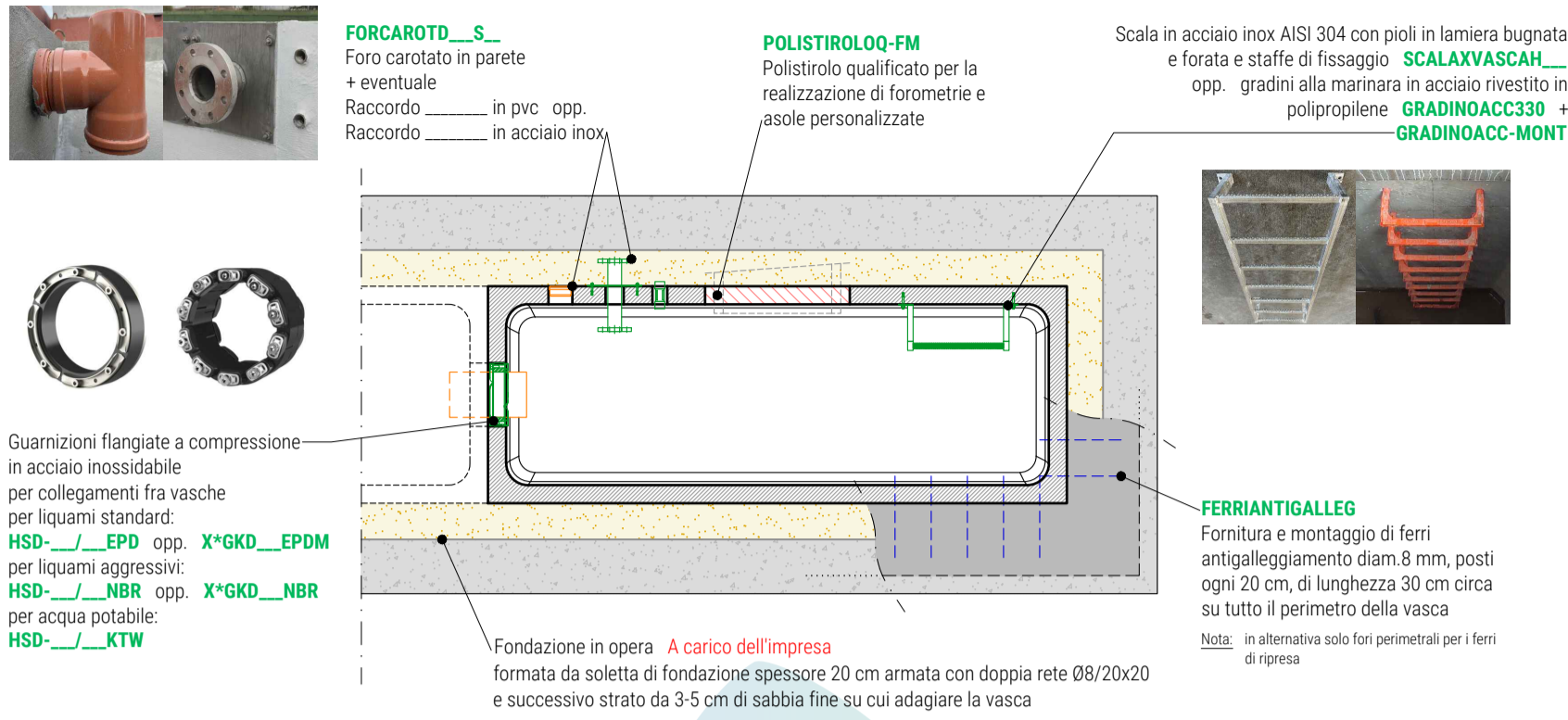
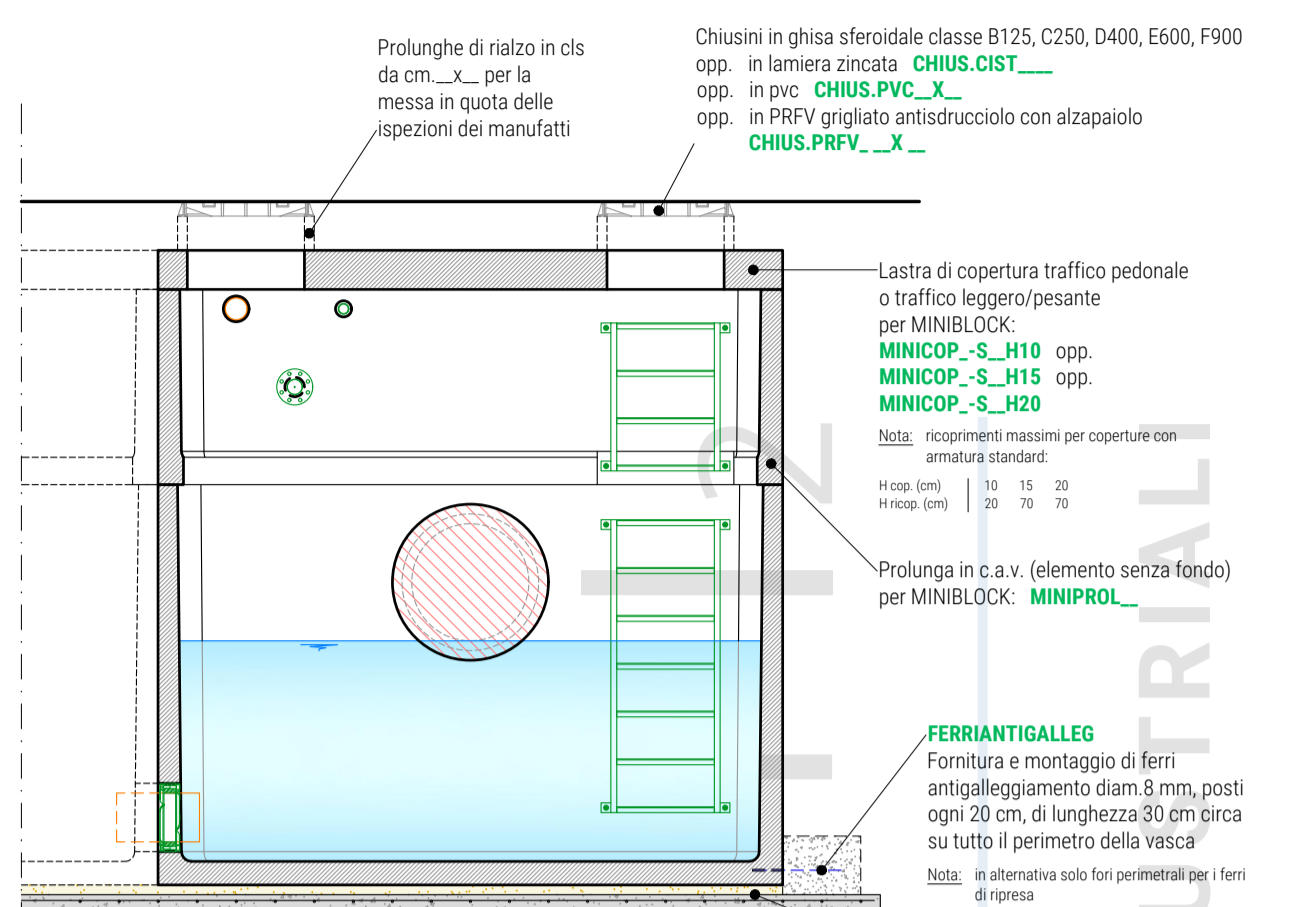


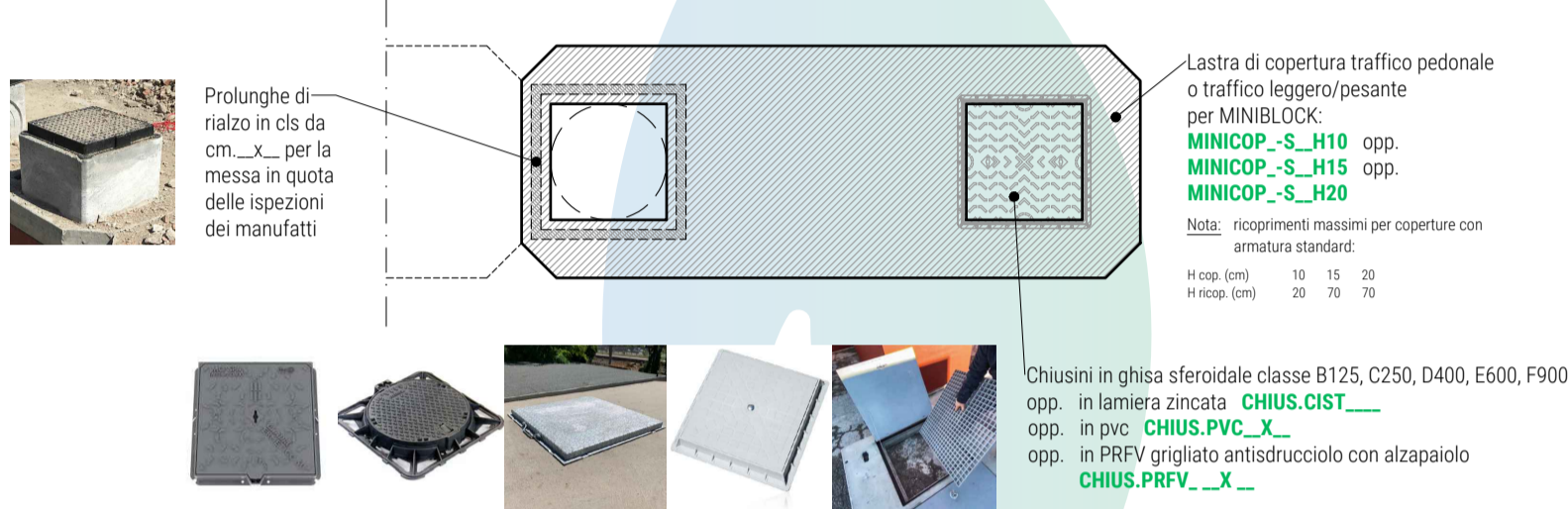
**PIANTA VASCA - Elem. Monoblocco**



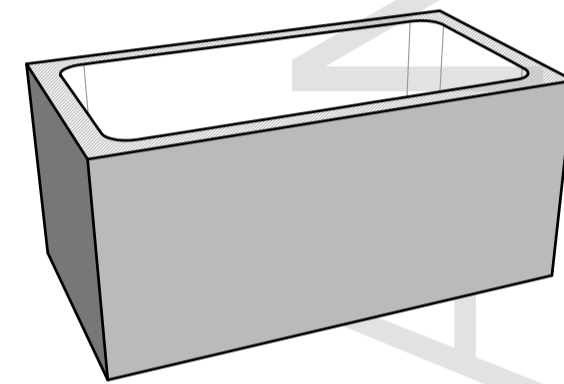
**SEZIONE LONGITUDINALE - Elem. Monoblocco**



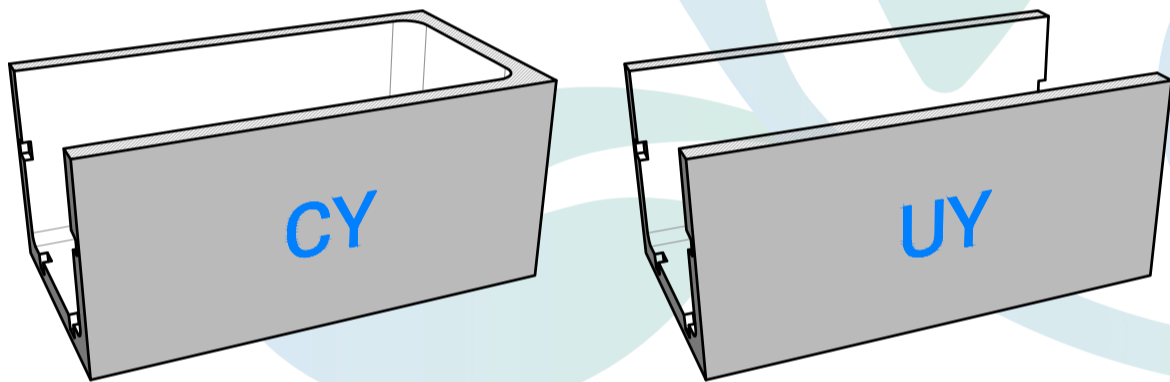
**PIANTA COPERTURA - Elem. Monoblocco**



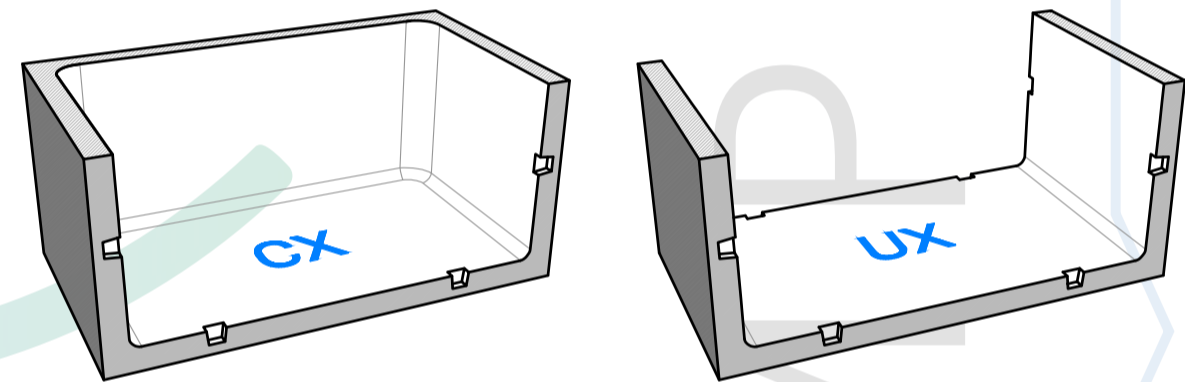
**ELEMENTO  
MONOBLOCCO**



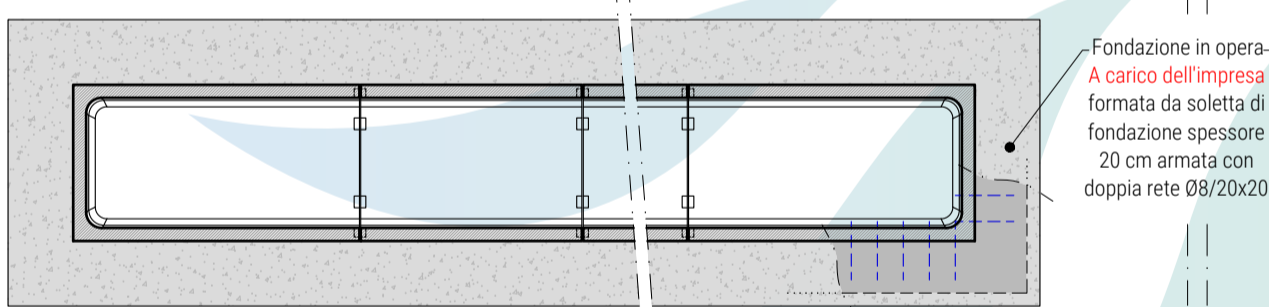
**ELEMENTO MODULARE - Versione Y**



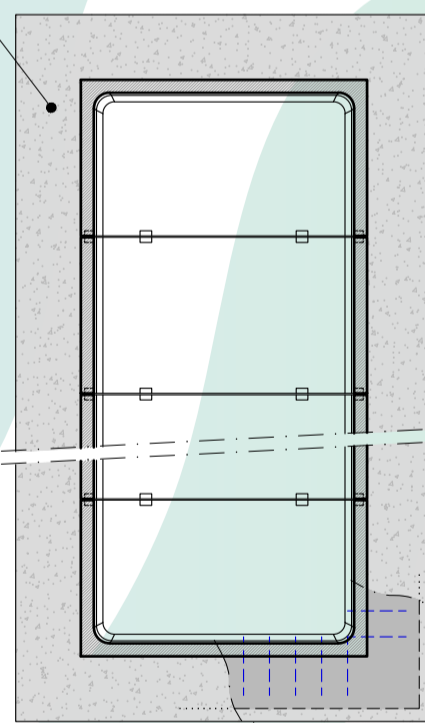
**ELEMENTO MODULARE - Versione X**



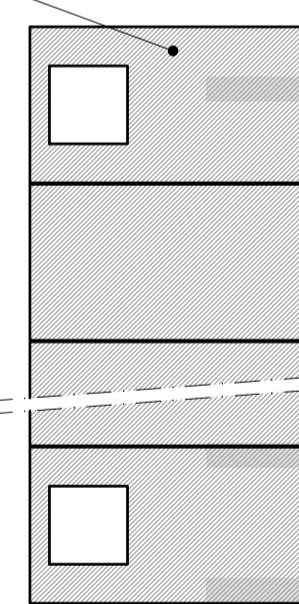
**PIANTA VASCHE - Elem. Modulare**



**PIANTA VASCHE  
Elem. Modulare**



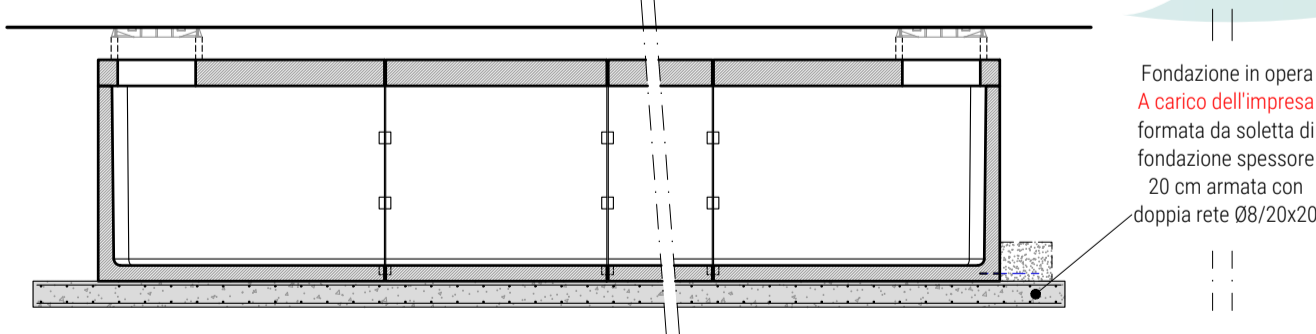
**PIANTA COPERTURE  
Elem. Modulare**



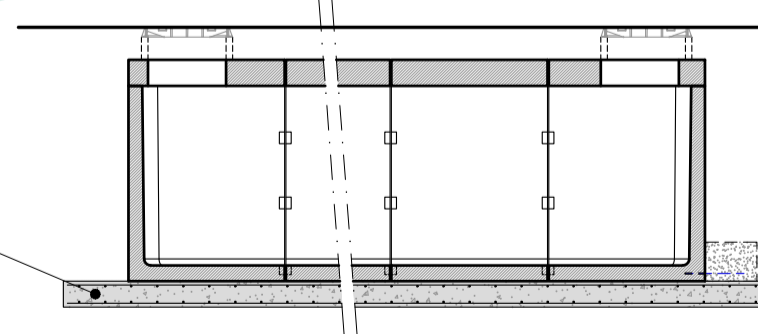
**PIANTA COPERTURE - Elem. Modulare**



**SEZIONE LONGITUDINALE - Elem. Modulare**



**SEZIONE LONGITUDINALE - Elem. Modulare**



**Trattamenti**

- EDIL-INC.PG2F**  
Incollaggio strutturale realizzato con  
ADESILEX PG2, adesivo epossidico  
bicomponente e primer EPORIP
- EDIL-EMULS.BIT**  
Trattamento esterno con membrana  
impermeabilizzante elastica a  
bituminosa all'acqua
- EDIL-MAPEFOUND**  
Trattamento con malta cementizia  
bicomponente elastica per  
l'impermeabilizzazione di superfici  
in calcestruzzo
- EDIL-POLIUREA**  
Membrana impermeabilizzante a  
base di poliurea pura, resistente agli  
alcali e acidi diluiti, idonea al  
contatto con acqua potabile
- EDIL-DURESIL EB**  
Vernice epossidica bicomponente  
per il rivestimento anticorrosione  
di superfici in calcestruzzo
- EDIL-MAPECI24**  
Vernice epossidica bicomponente  
per il rivestimento anticorrosione  
di superfici in calcestruzzo
- EDIL-MAPECDW25**  
Vernice epossidica bicomponente  
per superfici in calcestruzzo idonea  
al contatto con acqua potabile e  
prodotti alimentari
- EDIL-ANTIRADICE**  
Rivestimento membrana antiradice  
a miscela bituminosa
- EDIL-GUAINA ARD**  
Rivestimento con guaina ardesiata  
per coperture/tetti di vasche/locali  
tecnici
- EDIL-MEMBRABUGF**  
Membrana bugnata resistente agli  
urti per la protezione di vasche  
interrate in calcestruzzo
- EDIL-ARMODILLO**  
Rivestimento con Armodillo  
antiradice per  
l'impermeabilizzazione e la  
protezione meccanica delle pareti  
esterne

**Il calcestruzzo prodotto da Edil Impianti 2 può essere integrato con:**

- IDROCONCRETE 1200**  
Additivo cristallizzante per  
calcestruzzi impermeabili  
a sistema integrale
- GREEMIX3D\_KG**  
Armature rinforzate  
con fibre d'acciaio
- SCC**  
Calcestruzzo Autocompattante SCC  
in classe di resistenza C45/55  
conforme alle norme UNI EN 206-1  
e UNI 11104
- A.A.R.S.**  
Cemento A.A.R.S. - CEM I 42,5 N-SR 0  
"ad altissima resistenza ai solfati"  
conforme alle norme UNI 197-1 per la  
classe di esposizione XA3 e UNI 9156
- RICICLATO**  
Miscela di calcestruzzo con  
contenuto di materiale riciclato  
conforme alla UNI/PdR 88:2020

**Pratiche e Servizi**

- Assistenza/Manodopera: **COSTO\_** Assistenza c/o cantiere di ns personale specializzato compreso vitto, alloggio e trasferta (... gg lav. con n... operai specializzati);
- Relazione Strutturale: **RELAZEPSISM-SP** Relazione di calcolo, tavola strutturale Specifica per deposito sismico firmata da ns. tecnico abilitato e redatta in base alle condizioni di posa ed alla relazione geologica da Voi indicate (deposito a Vs. carico) ed inviata a mezzo mail. Sono esclusi oneri, versamenti e marche da bollo;
- Trasporto: **TRASP\_** Trasporto con mezzo/i idoneo/i ns vettore, escluso lo scarico c/o vs cantiere se agibile;
- Scarico: Prestazione di scarico e movimentazione manufatti c/o vs cantiere con nolo a caldo mezzo idoneo (salvo sopralluogo tecnico, agibilità). Necessaria assistenza con personale per operazioni di imbragatura (... gg lav, minimo fatturabile 10 h, tn ...).

**Esclusioni**

Sono da ritenersi esclusi dalla fornitura, se non espressamente indicati in offerta: scavi, rinterri, soletta di sottofondazione perfettamente in piano (tolleranza cm.1), strato di allettamento tirato a staggia (spessore medio cm.4) dove prevista e indicata in funzione del tipo di impianto, sigillatura degli elementi prefabbricati (se previsto e richiesto), collegamenti idraulici, elettrici e pneumatici, fornitura montaggio e sigillatura di anelli raggiungiquota e chiusini d'ispezione, trasporti e scarico con gru idonea, schede strutturali specifiche redatte in base ai parametri della relazione geologica fornita dai committenti.

**Cordolo antigalleggiamento (in presenza di falda)**

